

# УСТРОЙСТВО ПЕРЕГОВОРНОЕ СИМПЛЕКСНОЕ

## **META 3536**

## **META 3536У**





## 1. КРАТКОЕ ОПИСАНИЕ

Устройство переговорное симплексное (УПС) МЕТА 3536 (МЕТА 3506У) предназначено для организации канала речевой связи типа «клиент-кассир» через звукоизолирующие перегородки расчетных касс, обменных кабин (и т. п.), а так же, для передачи речевой информации через систему местной трансляции во внутренние помещения и на прилегающую территорию организации.

УПС обеспечивает:

- передачу речевой информации абоненту;
- прием речевой информации от абонента;
- выход передаваемой и принимаемой информации на устройство стенографирования;
- выход передаваемой информации на усилитель (систему) местной трансляции;
- индикацию включенного состояния.

Эксплуатация УПС предусматривается в помещении с температурой окружающего воздуха от +10° до +35°С при отсутствии в воздухе паров щелочей и кислот и относительной влажности воздуха до 80% при температуре +25° С.

## 2. КОМПЛЕКТ ПОСТАВКИ

- Микрофонный пульт (далее Пульт) МЕТА 8540 (МЕТА 8540У)... 1 шт.
- Контроллер СПУ МЕТА 7537..... 1 шт.
- Абонентское устройство (далее АУ)..... 1 шт.
- Абонентское устройство дополнительное (опция)..... 1 шт.
- Педаль управления (далее Педаль) МЕТА 4536 (опция)..... 1 шт.
- Паспорт..... 1 шт (на партию).
- Упаковка..... 1 шт.

## 3. ТЕХНИЧЕСКИЕ ХАРАКТЕРИСТИКИ

- Полоса рабочих частот трактов приема, передачи..... 300+10000 Гц.
- Напряжение сигнала выхода стенографирования «СТЕНОГР»..... 0,775В.
- Напряжение сигнала выхода трансляции «УМ»..... 0,775В.
- Исполнение Пульта..... настольное.
- Исполнение АУ..... настольное.
- Напряжение сетевого питания..... ~220 В.
- Режим работы..... круглосуточный.

## 4. УСТРОЙСТВО

### 4.1. Пульт.

Пульт имеет настольное исполнение.

На верхней панели Пульта расположены:

- фиксируемая кнопка «ПРИЕМ» с индикатором включения режима приема;
- нефиксируемая кнопка «ПЕРЕДАЧА» с индикатором включения режима передачи;
- нефиксируемая кнопка «ТРАНСЛ» (только для МЕТА 8540У) с индикатором включения режима трансляции;
- встроенный громкоговоритель;
- электретный микрофон на гибком держателе типа «гусиная шея» со встроенным световым индикатором.

В задней части корпуса Пульта расположен разъем RJ-45 8P8C для подключения кабеля, соединяющего Пульт с Контроллером.

### 4.2. Абонентское устройство.

АУ имеет накладное исполнение.

АУ представляет собой плоскую металлическую коробку, состоящую из основания и съемной крышки.

На крышке АУ расположена декоративная решетка, за которой установлены громкоговоритель и микрофон. Торцевая поверхность крышки имеет паз, используемый при укладке кабельного вывода на плоскость установки АУ.

В нижней части корпуса АУ имеет кабельный вывод с разъемом для подключения к Контроллеру и отверстия для крепления на горизонтальную или вертикальную поверхность.

### 4.3. Педаль управления (опция).

Педаль представляет собой плоскую металлическую коробку.

Часть верхней поверхности Педали подвижна и является клавишей.

В задней торцевой части Педали расположен кабельный вывод с разъемом для подключения к Контроллеру.

### 4.4. Контроллер.

Контроллер представляет собой металлическую коробку, состоящую из основания и съемной крышки.

Основание имеет отверстия для крепления на вертикальную поверхность. На основании так же установлена плата с электронными элементами и органами коммутации и настройки. На боковой стенке основания расположена клавиша включения сетевого питания с индикатором.

## 5. ПОДГОТОВКА К РАБОТЕ

На рис.1 приведена структурная схема комплекта УПС, имеющего максимальную конфигурацию. Определите, какие устройства, изображенные на рисунке, входят в Ваш комплект УПС и соедините их между собой по схеме, приведенной на Рис.2. Если специфика места установки не позволяет воспользоваться разъемными соединителями Пульта и (или) АУ, - удалите соединители, зачистите концы проводников и произведите соединения при помощи дублирующих зажимов платы Контроллера согласно схеме, приведенной на Рис.3.

Порядок установки:

**5.1.** Снимите крышку Контроллера.

**5.2.** Установите контроллер на отведенное место.

**5.3.** По прилагаемым схемам подключите к плате Контроллера Пульт, АУ, Педаль, устройство стенографирования, вход трансляционного усилителя.

**5.4.** Вставьте сетевую вилку Контроллера в розетку с переменным напряжением ~220 В.

**5.5.** Нажмите до фиксации кнопку «ПРИЕМ» Пульта. Регулятором «ПРИЕМ» Контроллера установите требуемую громкость сигнала микрофона АУ,

воспроизводимого громкоговорителем Пульта.

- 5.6.** Нажмите и, удерживая кнопку «ПЕРЕДАЧА» Пульта, установите регулятором «ПЕРЕДАЧА/АУ» Контроллера требуемую громкость сигнала микрофона Пульта, воспроизводимого громкоговорителем АУ.

**ВНИМАНИЕ!** Пульт и АУ должны быть установлены по разные стороны от звукоизолирующей перегородки на расстоянии, не менее 1 м друг от друга.

## **6. ПОРЯДОК РАБОТЫ**

Для работы УПС включите питание клавишей «СЕТЬ». Свечение индикатора клавиши свидетельствует о готовности УПС к работе.

### **6.1. Прием сообщений от абонента.**

Для включения канала приема нажмите до фиксации кнопку «ПРИЕМ» Пульта. На включение канала приема указывает свечение индикатора кнопки. Регулятором «ПРИЕМ» Контроллера установите требуемую громкость сигнала микрофона АУ, воспроизводимого громкоговорителем Пульта. Возврат кнопки «ПРИЕМ» в исходное состояние отключает канал приема.

### **6.2. Передача сообщений от абоненту.**

Для переключения УПС в режим передачи абоненту нажмите и удерживать до конца фразы нефиксируемую кнопку «ПЕРЕДАЧА» Пульта или Педаль. На включение канала передачи кнопкой ПУЛЬТА указывает свечение индикатора микрофона и нажатой кнопки. Регулятором «ПЕРЕДАЧА АУ» Контроллера установите требуемую громкость сигнала микрофона Пульта, воспроизводимого громкоговорителем АУ. В режиме «ПЕРЕДАЧА» автоматически отключается канал приема СПУ. Возврат кнопки «ПЕРЕДАЧА» или ПЕДАЛИ в исходное состояние отключает канал передачи.

### **6.3. Передача сообщений в систему местной трансляции.**

#### **а) Для МЕТА 3536У**

Для переключения УПС в режим трансляции нажмите и удерживать до конца фразы нефиксируемую кнопку «ТРАНСЛ» Пульта. На включение режима трансляции указывает свечение индикатора микрофона и нажатой кнопки. Регулятором «ПЕРЕДАЧА УМ» Контроллера установите требуемую громкость сигнала микрофона Пульта, воспроизводимого громкоговорителями системы местной трансляции. В режиме трансляции автоматически включается канал передачи абоненту и отключается канал приема СПУ. Возврат кнопки «ТРАНСЛ» в исходное положение отключает канал трансляции.

#### **б) Для МЕТА 3536**

Пульт МЕТА 8540 не имеет специальной кнопки для включения режима трансляции. Для передачи сигнала в систему трансляции следует установить джамперную перемычку «ПРД.СИНХР» на плате Контроллера. При установленной перемычке сигнал в систему трансляции будет подаваться синхронно с передачей сигнала абоненту при нажатии кнопки «ПЕРЕДАЧА».

### **6.4. Стенографирование сигналов приема и передачи.**

Наличие сигнала в канале приема или передачи СПУ сопровождается их наличием на выходе «СТЕНОГР» стенографирования. К данному выходу может быть подключена любая звукозаписывающая и звукоусилительная аппаратура.

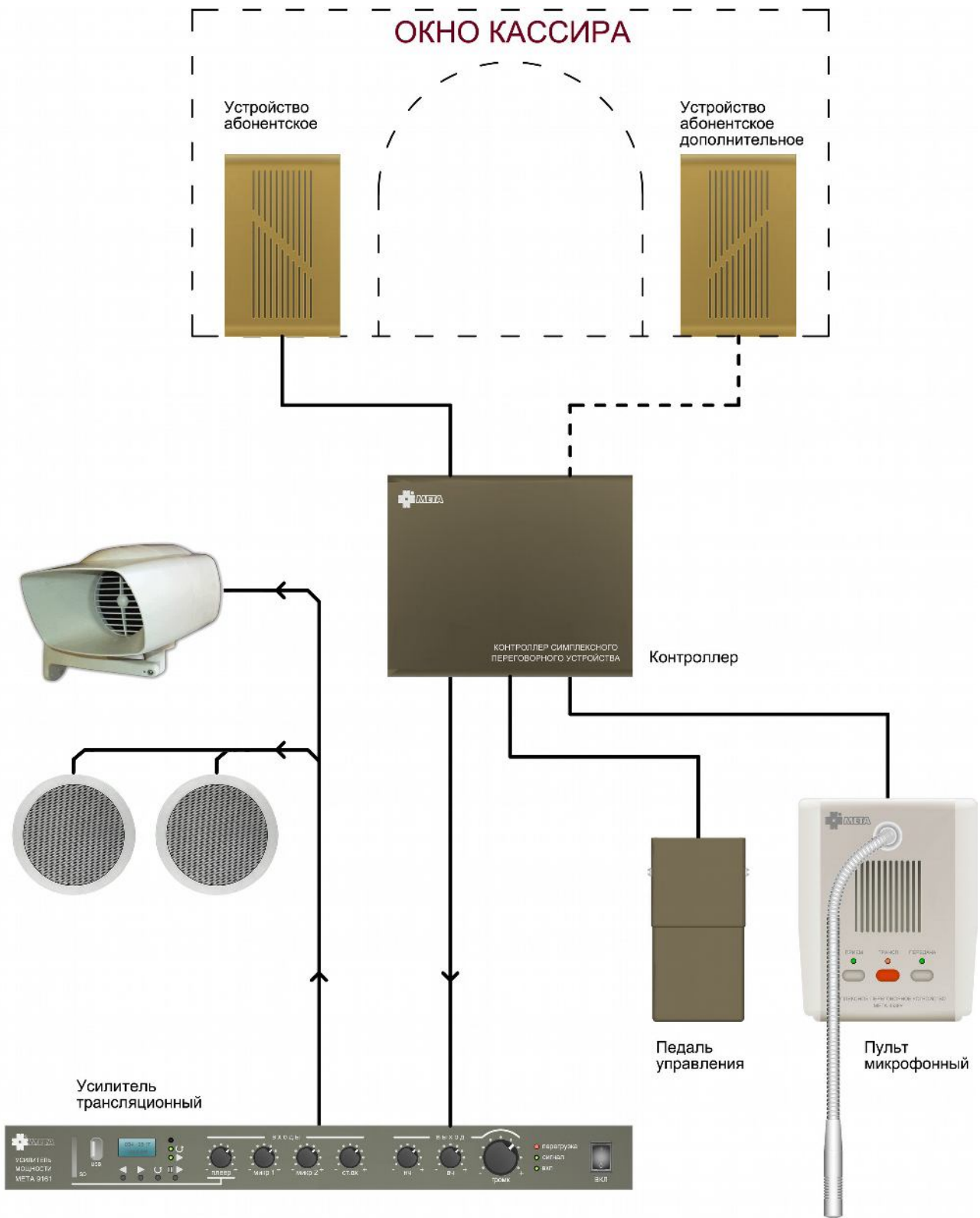


Рис.1 Структурная схема комплекта СПУ максимальной конфигурации

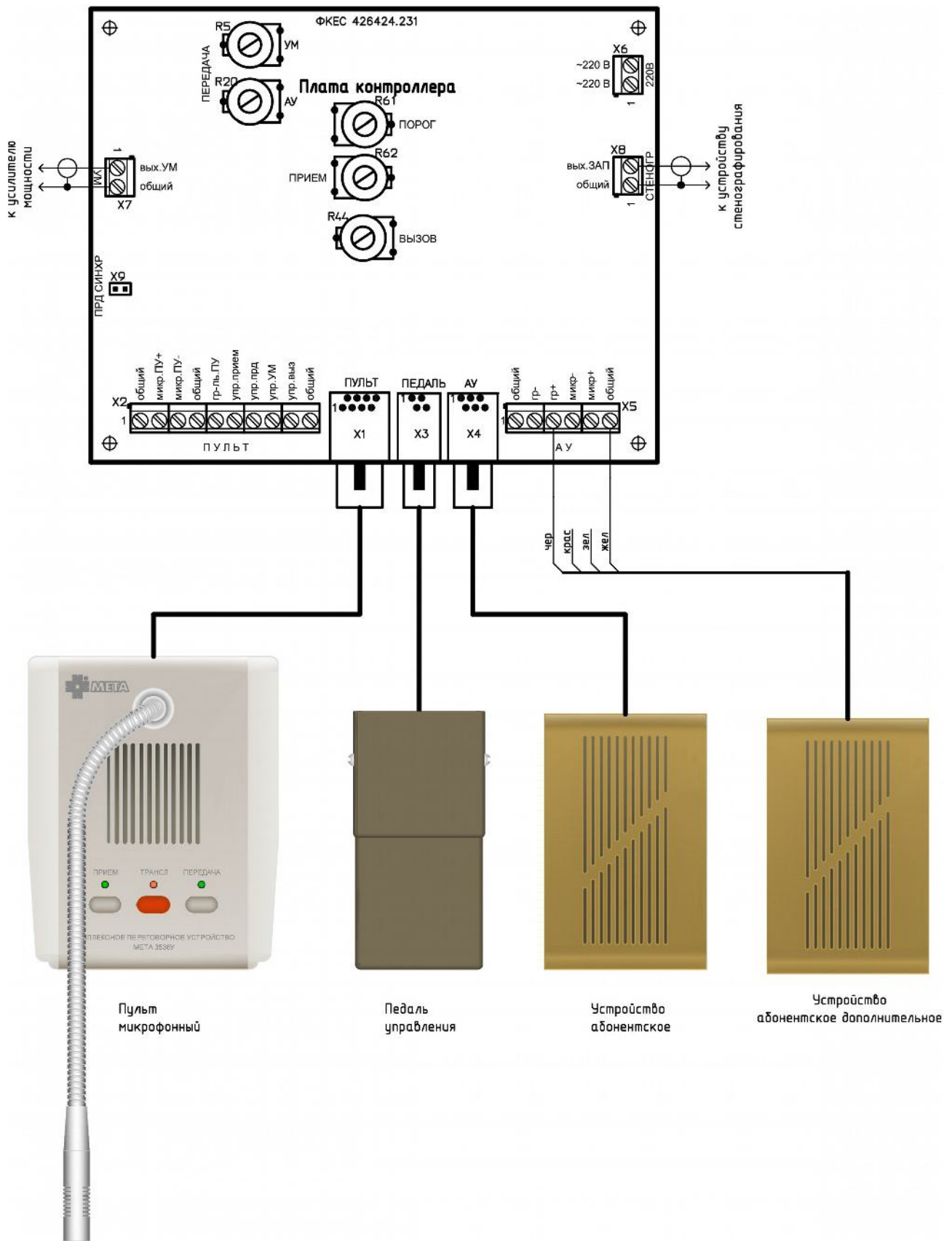


Рис.2 Схема соединений СПУ при помощи разъемов

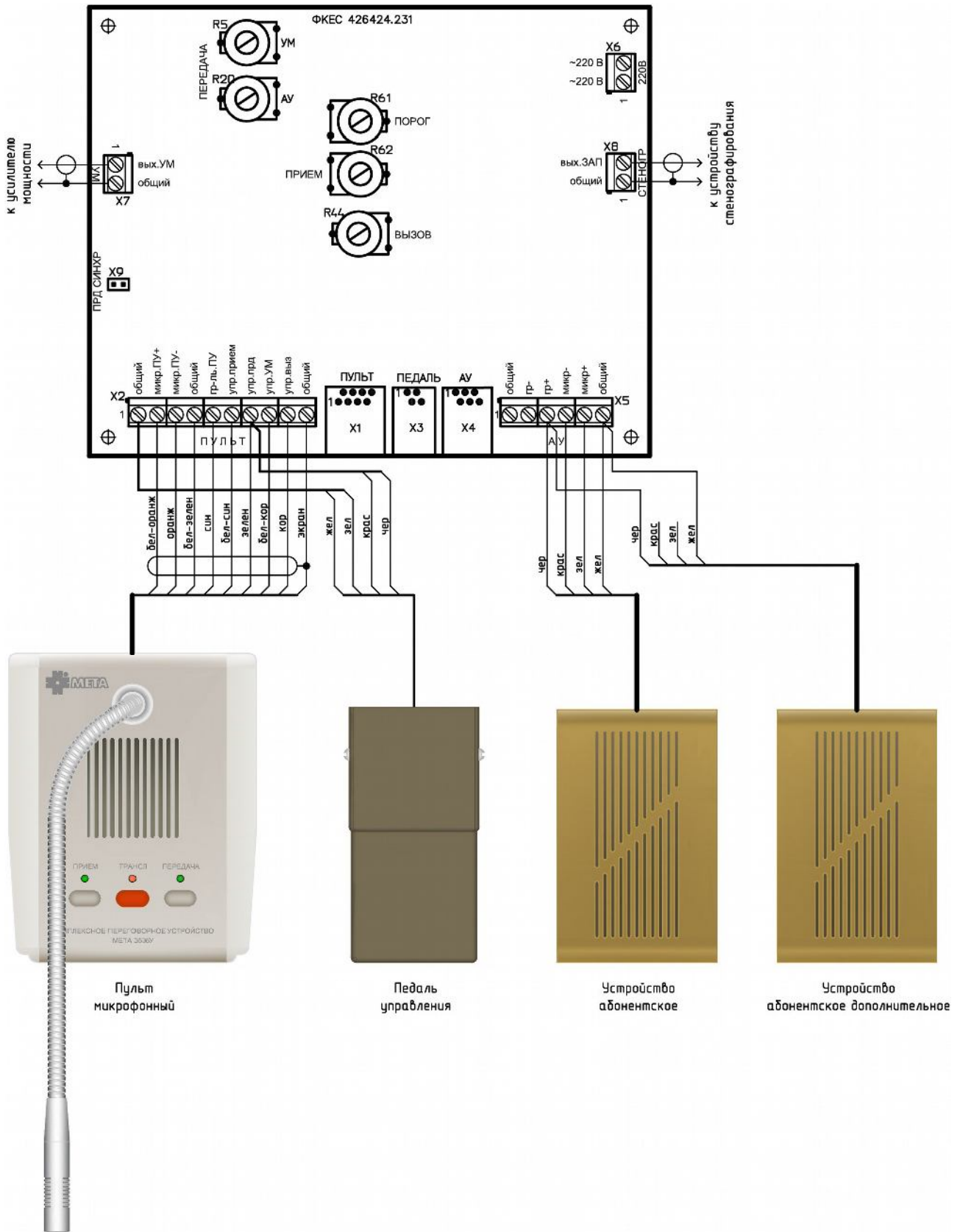


Рис.3 Схема соединений СПУ при помощи зажимов



## 7. ГАРАНТИИ ИЗГОТОВИТЕЛЯ

Предприятие-изготовитель гарантирует соответствие качества УПС параметрам, указанным в п.3 при соблюдении условий эксплуатации.  
Гарантийный срок хранения УПС 2 года со дня приемки ОТК.  
Гарантийный срок эксплуатации УПС 1 год со дня продажи потребителю.

## 8. СВИДЕТЕЛЬСТВО О ПРИЕМКЕ

Устройство переговорное

• МЕТА 3536

• МЕТА 3536У

• заводской номер \_\_\_\_\_

в составе:

• контроллер СПУ МЕТА 7537 заводской номер \_\_\_\_\_;

• пульт микрофонный МЕТА 8540 (МЕТА 8540У) заводской номер \_\_\_\_\_;

• устройство абонентское МЕТА 5534 (МЕТА 5535) заводской номер \_\_\_\_\_;

• устройство абонентское дополнительное \_\_\_\_\_;

МЕТА 5534 (МЕТА 5535) (опция) заводской номер \_\_\_\_\_;

• педаль управления МЕТА 4536 (опция) заводской номер \_\_\_\_\_.

настроено и проверено в соответствии с техническими требованиями и признано годным для эксплуатации.

Дата выпуска «\_\_\_\_\_» \_\_\_\_\_ 201 г.

Приемку произвел:

\_\_\_\_\_ / И. Краев /

«\_\_\_\_\_» \_\_\_\_\_ 201 г.

Гарантийное обслуживание осуществляет НПП «МЕТА» по адресу:  
г. Санкт-Петербург, В.О., 5 линия, д. 68, к. 3, лит. «Г»  
Тел. (812) 320-99-43, 320-99-44

[www.meta-spb.com](http://www.meta-spb.com)  
[meta@meta-spb.com](mailto:meta@meta-spb.com)

**Научно-производственное предприятие «МЕТА»  
199048, Россия, г. Санкт-Петербург,  
В.О., 5 линия, д. 68, к. 3, лит. «Г»  
т/ф.: (812) 320-99-43, (812) 320-99-44,  
(812) 320-68-95, (812) 320-68-96,  
[www.meta-spb.com](http://www.meta-spb.com)  
[meta@meta-spb.com](mailto:meta@meta-spb.com)**